

Руководство пользователя  
контроллера  
**SMARTSTAIR24**

Версия: Май 2017 (2)

Санкт-Петербург

## **Оглавление**

Описание контроллера SMARTSTAIR24 .....	2
Технические характеристики контроллера SMARTSTAIR24 .....	2
Назначение разъёмов контроллера SMARTSTAIR24 .....	3
Подключение контроллера SMARTSTAIR24 .....	4

## Описание контроллера SMARTSTAIR24

Контроллер SMARTSTAIR24 предназначен для автоматической подсветки лестницы. Количество каналов управления 24, что позволяет подсветить до 24 ступенек. В качестве источника света в каждом канале может выступать низковольтный и маломощный до 20Вт источник света, например, светодиод, лампа накаливания, галогеновая лампа. Так же можно использовать стандартную светодиодную ленту на 12В.

Управление освещением, включение или отключение, осуществляется ультразвуковыми датчиками и/или выключателями. Ультразвуковыми датчиками контролируются зоны срабатывания, и при пересечении человеком этих зон происходит включение/выключение освещения.

К контроллеру можно подключить датчик освещённости. По нему контроллер определяет “день” или “ночь” и может не включать освещение по срабатываю датчиков днём.

В контроллере предусмотрена возможность включения ночной подсветки, т.е. дежурный режим. Можно выбрать каналы и задать яркость для ночного режима в каждом канале.

Контролер полностью настраивается и управляется с компьютера программой SMARTSTAIR. Подключение происходит через преобразователь USB-RS485 или RS232-RS485. В каждом канале можно управлять яркостью, скоростью нарастания и спадом яркости, задержкой включения и выключения, порогом срабатывания для датчика освещённости, выделять зоны срабатывания для ультразвуковых датчиков.

## Технические характеристики контроллера SMARTSTAIR24

Количество каналов управления	24
Номинальное напряжение питания	12 В
Диапазон питающих напряжений	6-18 В
Максимальная нагрузочная способность канала	20 Вт
Частота диммирования в каналах	55 кГц

Канал передачи данных	RS485
Скорость передачи данных	115200 Бод
Длина линии связи, не более	1000 м
Тип линии связи	экранированная витая пара
Мощность потребления, не более	3 Вт
Габаритные размеры	58x44x14 мм
Масса, не более	0,03 кг
Бескорпусное исполнение	

### Условия эксплуатации

Контроллер рассчитан на работу в закрытых взрывобезопасных помещениях без агрессивных паров и газов.

Температура окружающего воздуха	от 0 до +50 °С
Относительная влажность	80 % при 35 °С

### Назначение разъёмов контроллера SMARTSTAIR24

Функциональное назначение разъёмов (рис. 1):

1-24	Каналы
25-27	Питание, общий
28	Питание, +12 В
29	Интерфейс USB485, линия В
30	Интерфейс USB485, линия А
31	Датчик 1 (ультразвуковой датчик дистанции)
32	Датчик 2 (ультразвуковой датчик дистанции)
33	Питание +5 В для ультразвуковых датчиков дистанции
34, 35	Общий, для подключения датчиков, концевых выключателей
36	Датчик освещённости
37	Выключатель 1
38	Выключатель 2



Рис. 1

### Подключение контроллера SMARTSTAIR24

Контроллер подключается к компьютеру через преобразователь интерфейсов USB-RS485 или USB-RS485, рис. 3.

Схема подключения контроллера показана на рис. 3. На рисунке условно черной жирной линией показан провод большого сечения от блока питания при протекании больших токов.

Контроллер рассчитан на работу с ультразвуковыми датчиками с одним управляющим сигналом, на рис. 3 провод обозначен как "Sig". Т.е. Схема подключения трехпроводная – питание (общий и +5В) и сигнал "Sig".

Возможно использование ультразвуковых датчиков с двухсигнальным управлением ("Trig" и "Echo"). Схема подключения представлена на рис. 2.

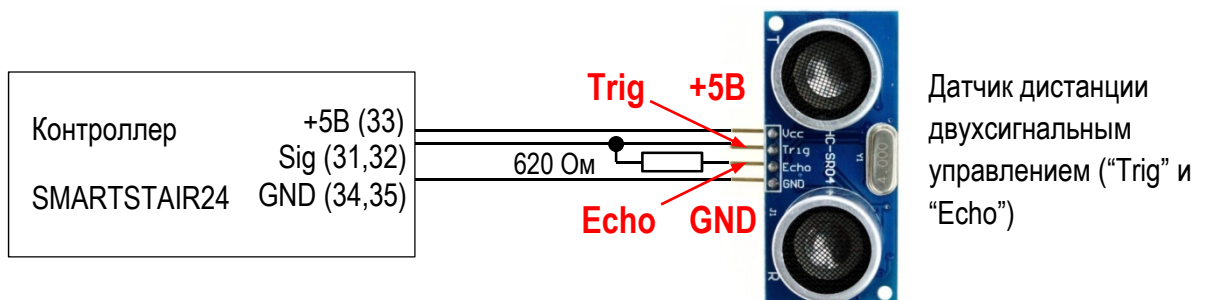


Рис. 2

В качестве выключателя используются 1-клавишный двухпозиционный коммутационный аппарат. Контроллер запоминает текущее состояние (положение) выключателя и при изменении этого состояния происходит включение/выключение освещения.

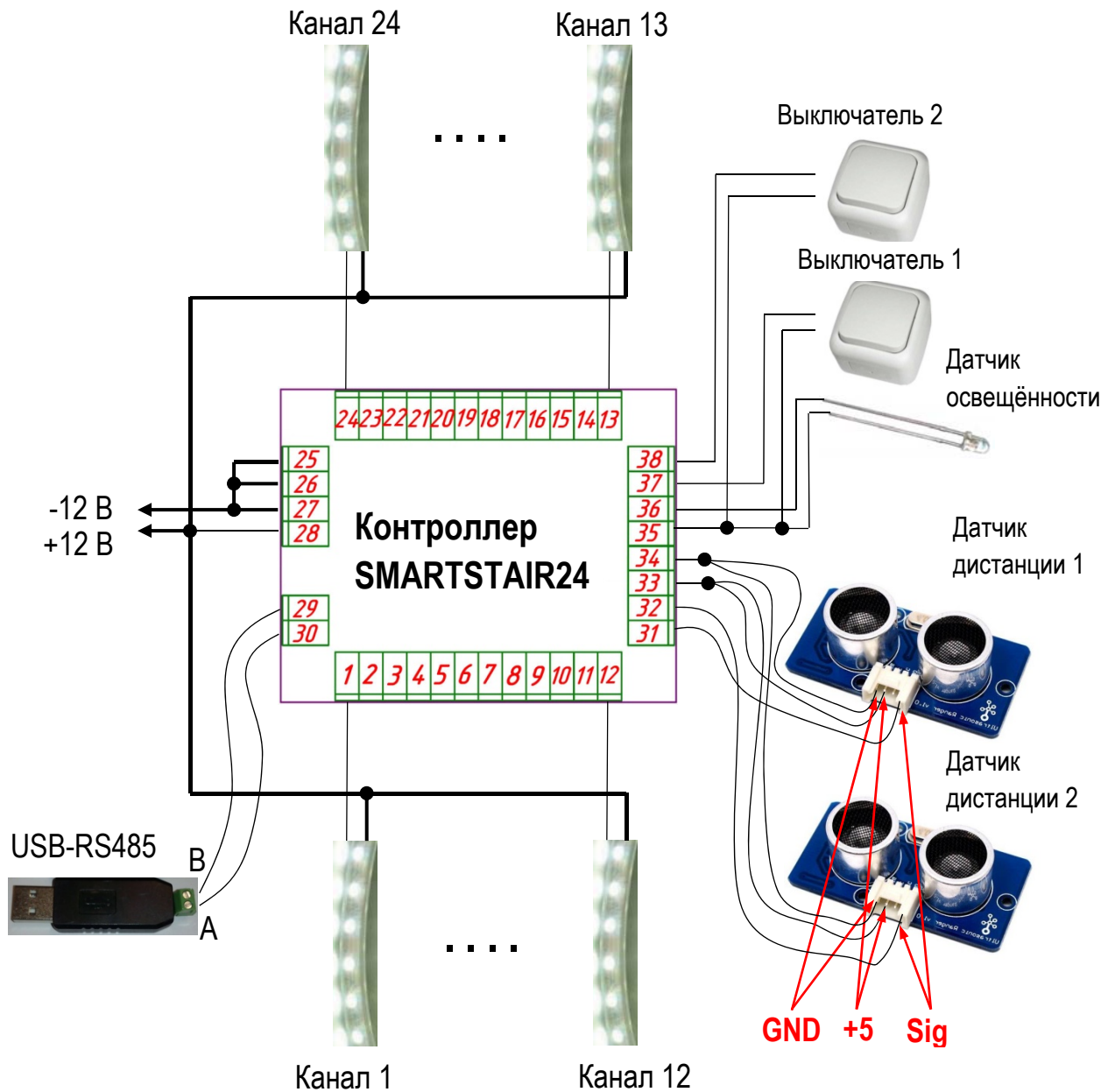


Рис. 3

При подключении датчика освещённости важно соблюдать полярность. Анод датчика, более длинный вывод, подключается к сигнальной клемме 33 “Датчик освещённости”. Катод датчика подключается к “общему” проводу, клемма 34 или 35.

Выключатели не полярные элементы. Одна клемма выключателя подключается к клемме 37 (“Выключатель 1”) или клемме 38 (“Выключатель 2”). Другая клемма выключателя подключается к “общему” проводу, клемма 34 или 35.

Светодиод, рис. 4, загорается в момент срабатывания ультразвуковых датчиков (“Датчик 1” или “Датчик 2”), т.е. когда объект находится в зоне срабатывания, которая определяется программой SMARTSTAIR.

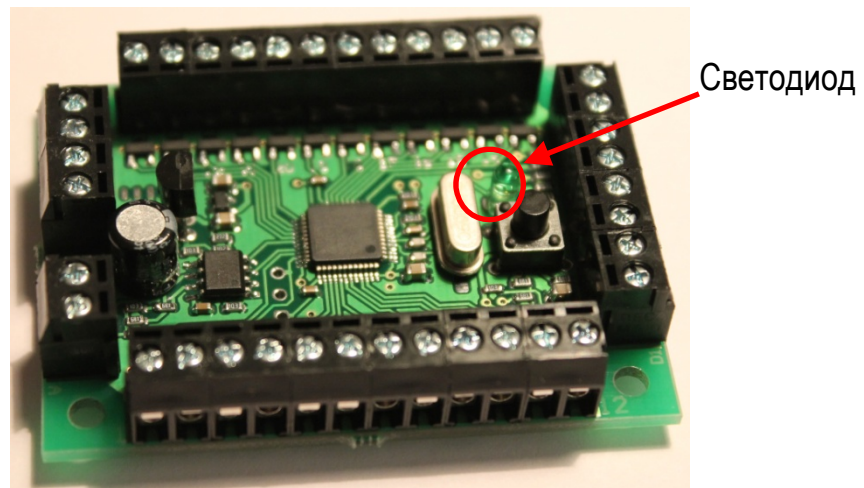


Рис. 4